



HAAS+SOHN

Bali 296.17–ST

Geräteblatt Kaminofen	DE
Fiche descriptive Poele	FR
Schema tecnica strufa Camino	IT
Equipment sheet Fireplace	GB
Tshnicki podaci Kaminsku	HR
Podatkovni list Kaminsko	SLO

0429617001400

Table des matières

1. Spécifications techniques	1
2. Description technique	2
2.1. Plan dimensionnel du foyer	3
3. Plan dimensionnel	4
3.1. Coude d'évacuation des produits de combustion	4
4. Remplacement de la gorge des produits de combustion	5

1. Spécifications techniques

Combustible approprié :

Pour utiliser le combustible approprié se reporter au chapitre **2.2 Combustible** dans les Instructions générales d'exploitation.

Exploitation correcte :

Pour une exploitation correcte et sûre du poêle, voir les chapitres : **2. Description du procédé de combustion** et **5. Mode d'emploi** dans les Instructions générales d'exploitation.

Consignes de réglage de régime de combustion

Combustible	Puissance du poêle	Quantité de combustible	Air primaire	Air secondaire	Air tertiaire
Bûches	100%	1,6 kg/h	ouvert 50%	ouvert 50%	ouvert 50%
Bûches	33%	0,5 kg/h	ouvert 20%	ouvert 20%	ouvert 20%
Briquettes Eco	—	—	—	—	—
Briquettes Eco	—	—	—	—	—
Briquettes de charbon	—	—	—	—	—
Briquettes de charbon	—	—	—	—	—

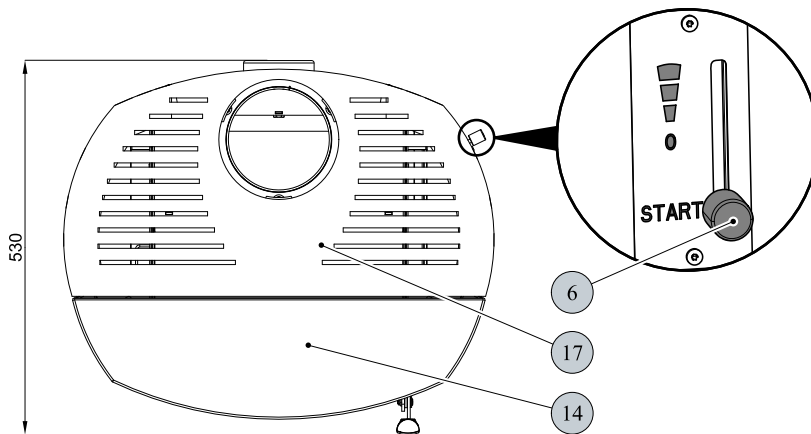
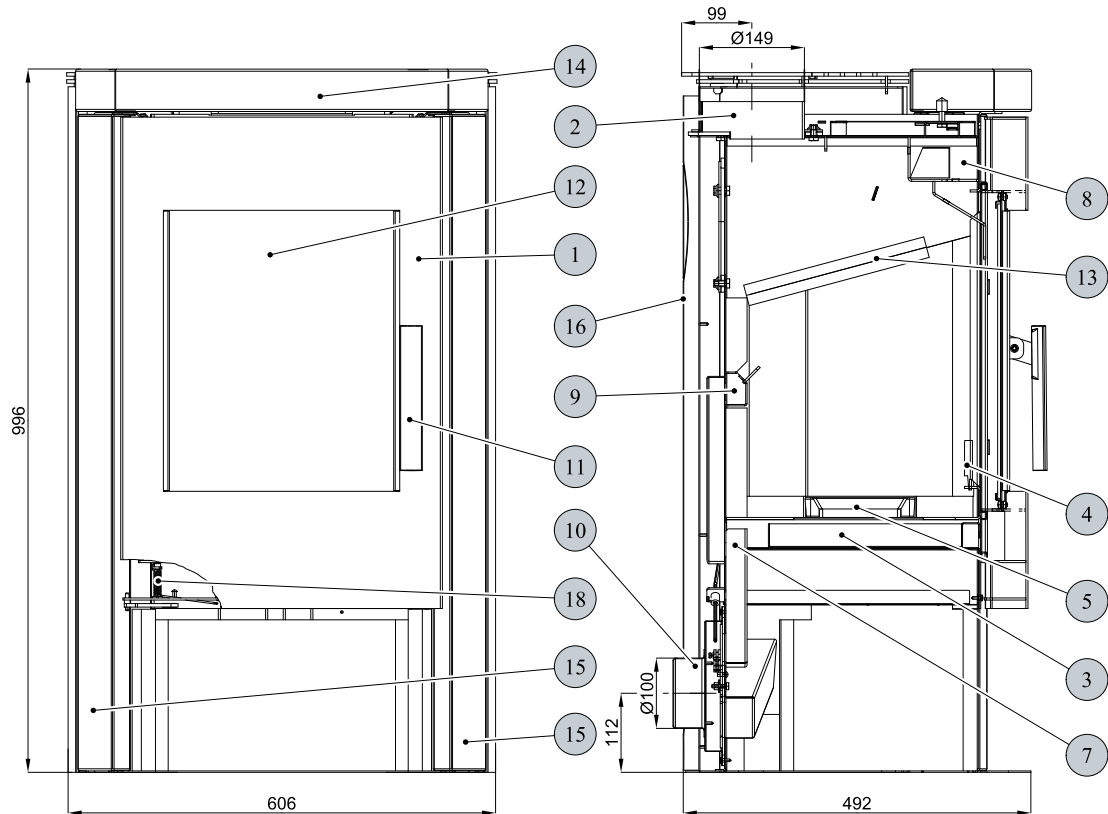
Spécifications techniques

	Bûches	Briquettes Eco	Briquettes de charbon
Puissance de chauffage maximale (100%)	6,4 kW	—	—
Puissance thermique nominale	6 kW	—	—
Puissance thermique réduite (33%)	2,1 kW	—	—
Puissance transmise par le corps du poêle uniquement	—	—	—
Puissance utilisable pour chauffer l'eau	—	—	—
Dose maximale de combustible pour le chargement du poêle	1,6 kg / h	—	—
Température moyenne des produits de combustion derrière la gorge du conduit de fumée	300 °C	—	—
Débit massique des gaz de carneau	5,4 g/s	—	—
Efficacité énergétique	81,5 %	—	—
Concentration moyenne en CO ₂	9,1 %	—	—
Concentration de CO dans les produits de combustion à 13% de O ₂	875 mg/Nm ³	—	—
Poussière à 13% de O ₂	14 mg/Nm ³	—	—
Quantité d'air de combustion à puissance nominale	—	—	—
Testé selon la norme DIN EN 13240:2001/A2:2004/AC:2007, protocole RRF-40 14 3541			

Informations techniques :

Hauteur	996 mm
Largeur	606 mm
Profondeur	492 mm
Masse — Speckstein antik/Woodstone	137/130 kg
Diamètre du conduit de fumée	150 mm
Suppression de service maximale sur l'échangeur	—
Volume d'eau dans l'échangeur	—
Gradient thermique recommandé (t de sortie – t d'entrée)	—
Tirant minimum des gaz d'évacuation dans le conduit de fumée	12 Pa
Capacité de chauffage (pertes thermiques moyennes) à 6,4 kW	environ 115 m ³
Puissance réglable	2,1 – 6,4 kW

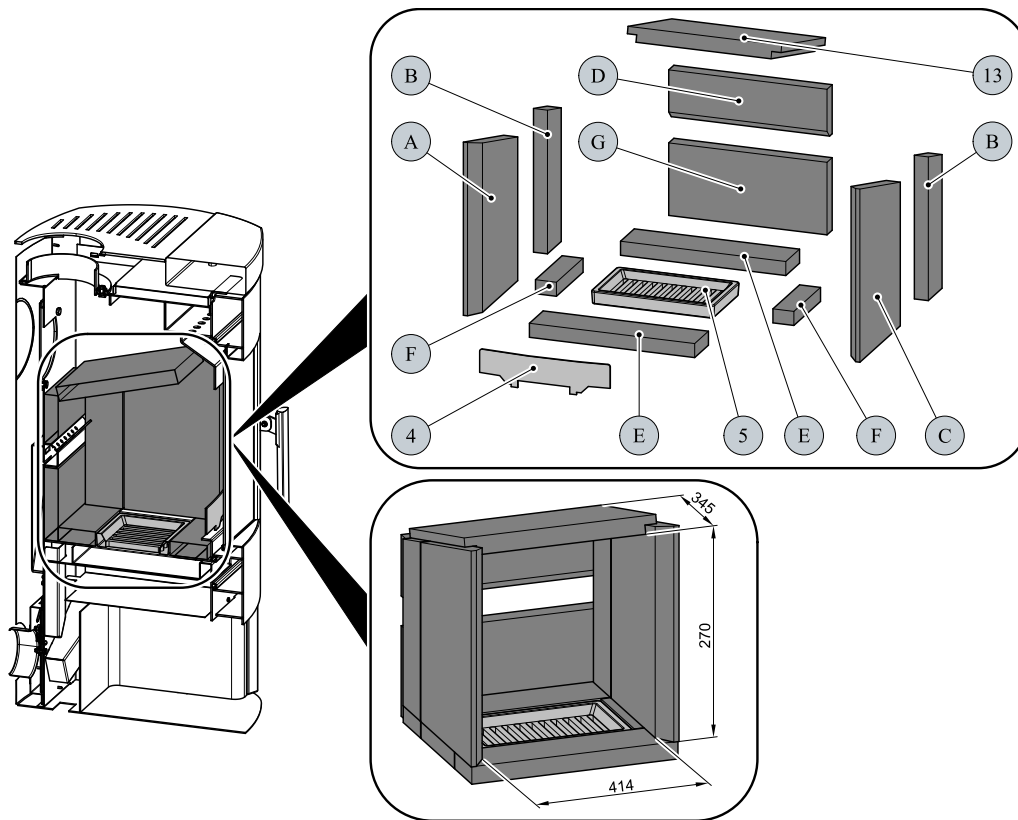
2. Description technique



Position	Désignation	Référence
1	Porte de foyer / noir	0429617005300
2	Gorge de conduit de fumée / noir	0429415005049
3	Cendrier / noir	0429415005030
4	Barrière / noir	0429415005036
5	Grille / noir	0020100130005
6	Easycontrol — poignée de régulateur	0429415006625
7	Entrée d'air primaire	—
8	Entrée d'air secondaire	—
9	Sortie d'air tertiaire	—
10	Prise d'air extérieur (Ø100)	0088500050008
11	Levier de verrouillage de porte de foyer	0429415005318

12	Verre résistant à la chaleur (333x417)	0429617005301
13	Écran libre (30x264x330)	0429415005703
14	Revêtement supérieur / Speckstein antik	0429617026102
14	Revêtement supérieur / Woodstone	0429617006102
15	Revêtement latéral / Speckstein antik	0429617026101
15	Revêtement latéral/ Woodstone	0429617006101
16	Capot arrière	0429617005046
17	Couvercle / noir	0429617005800
18	Ressort de porte	0088400200005
—	Cordon d'étanchéité de porte 14 mm (2150 mm)	0040014140005
—	Cordon d'étanchéité de verre 14 mm (940 mm)	0040014140005
—	Cordon d'étanchéité de verre 8x2 mm (650 mm)	0040208020006
—	Cordon d'étanchéité 8x2 mm du support de verre (660 mm)	0040208020006

2.1. Plan dimensionnel du foyer



Position	Désignation	Référence
4	Barrière / noir	0429415005036
5	Grille / noir	0020100130005
13	Écran libre (30x264x330)	0429415005703
A	Brique 30x235x370	0429415005501
B	Brique 30x80x307	0429415005502
C	Brique 30x235x370	0429415005503
D	Brique 30x105x340	0429415005504
E	Brique 30x80x355	0429415005505
F	Brique 30x45x155	0429415005506
G	Brique 30x155x340	0429415005507

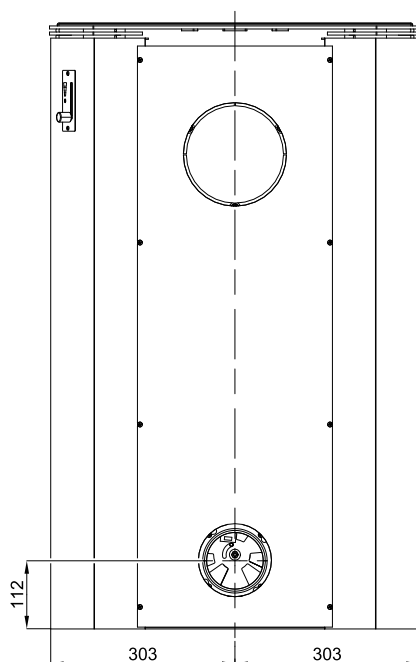
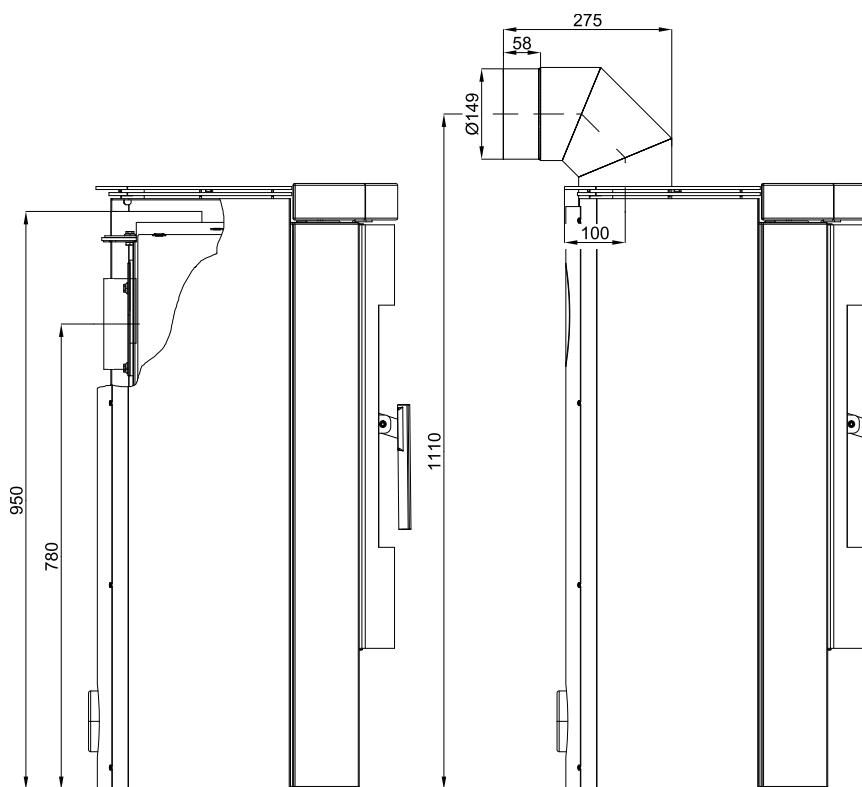
3. Plan dimensionnel

3.1. Coude d'évacuation des produits de combustion



Note

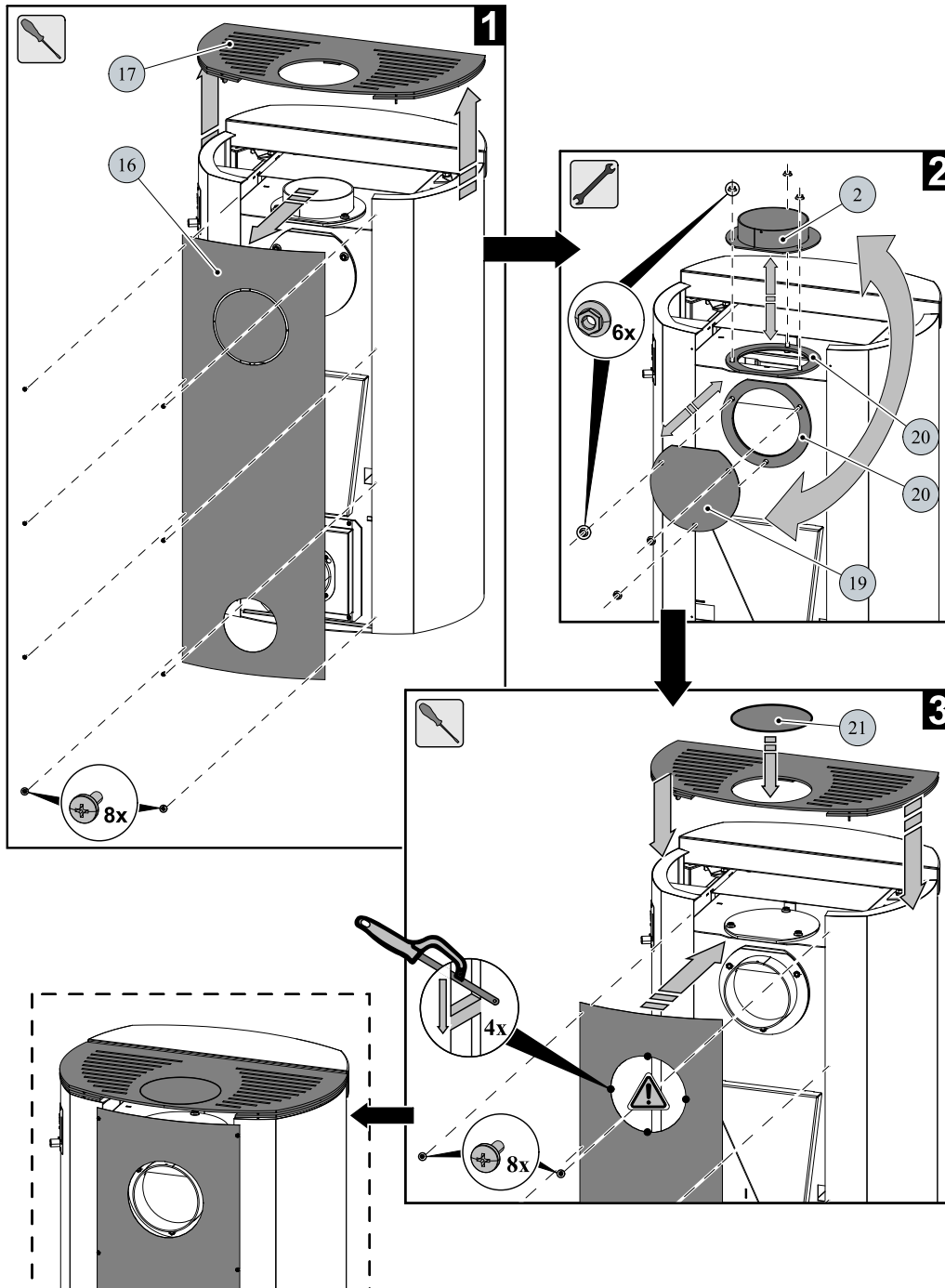
Coude d'évacuation des produits de combustion est fourni en option



Plan dimensionnel

FR

4. Remplacement de la gorge des produits de combustion



FR

Position	Désignation	Référence
2	Gorge de conduit de fumée / noir	0429415005049
16	Capot arrière	0429617005046
17	Couvercle / noir	0429617005800
19	Obturateur du conduit de fumée / noir	0429415005048
20	Cordon d'étanchéité du conduit de fumée	0040210040005
21	Obturateur de couvercle / noir	0421817006001