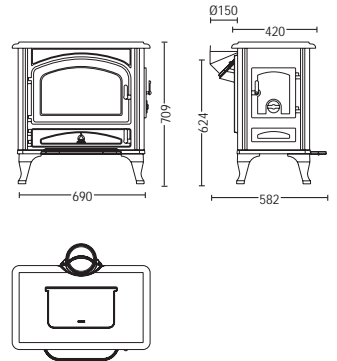




Maße und Gewichte • dimensions and weights • Dimensions et poids • Ci ar i Wymiary

| | |
|---|--------------------|
| Höhe x Breite x Tiefe • height x width x depth • Hauteur x Largeur x Profondeur • Wysokość x Szerokość x Głębokość | 709 x 690 x 582 mm |
| Feuerraum (h x b x t) • combustion chamber (h x w x d) • Foyer (h x l x p) • Komora spalania | 315 x 510 x 250 mm |
| Gewicht • weight • Poids • Waga | ca. 160 kg |
| Rauchrohrabgang • flue outlet diameter • Sortie de tuyau de fumées • Średnica krukca | ø 150 mm |
| Rauchrohrabgang mittig • flue outlet diameter middle • Sortie centrale de tuyau de fumées • Tylny wymiar środka średnicy wylotu spalin | 624 mm |



Leistung • heat output • Puissance • Moc grzewcza

| | |
|--|--------------------------|
| Nennwärmeleistung lt. EN 13240 • nominal heat efficiency according to EN 13240 • Puissance de chauffage nominale selon la norme EN 13240 • Nominalna wydajność cieplna wg EN 13240 | 11 kW |
| Min. / Max. Heizleistung • min. / max. output • Capacité de chauffe min. / max. • Min./Max. Wydajność w Kw | 5 / 16 kW |
| Raumheizvermögen (abhängig von der Hausisolierung) • room heating capacity (depending on house insulation) • Capacité de chauffage de la pièce (dépend de l'isolation de l'habitation) • Zdolność grzewcza dla pomieszczenia w zależności od izolacji budynku | 146 – 415 m ³ |

Ausstattung • features • Equipement • Charakterystyka

| | |
|--|---|
| Bauart 1 • design 1 • Type de construction 1 • Wzór 1 | – |
| Kochplatte • cooking plate • Plaque de cuisson • Płytko do podgrzewania | – |
| Konvektionsmantel Guss • convection cladding cast iron • Manteau de convection en fonte • Płytko konwekcyjna żeliwna | – |
| Konvektionsmantel Stahl / Edelstahl • convection cladding steel / stainless steel • Manteau de convection en acier / inox • Płytko konwekcyjna stal / stal nierdzewna | – |
| Seitenverkleidung Speckstein • side panels soapstone • Enveloppes latérales en pierre ollaire • Boczne płyty steatytowe | – |
| Deckel Speckstein • top plate soapstone • Couvercle en pierre ollaire • Górna płyta steatytowe | – |
| Seitenverkleidung Keramik • side panels ceramic • Enveloppes latérales en céramique • Boczne płyty ceramika | – |
| Deckel Keramik • top plate ceramic • Couvercle en céramique • Górna płyta ceramika | – |
| Strahlungsblech unten + hinten • heat shield bottom + rear • Plaque de protection inférieure et arrière • Dolne i tylne płyty radiacyjne | – |
| Aschenlade • ash drawer • Tiroir cendrier • Szufłada na popiół | 0 |
| Zusätzliche seitliche Türe • additional side door • Portes latérales supplémentaires • dodatkowe drzwi boczne | 0 |
| Bodenplatte / Rauchrohr • floor plate / flue pipe • Plaque de sol / Tuyau sortie fumées • Szklana płyta podłogowa / przewód dymny | Z |

Daten für den Schornsteinfeger • data for chimney sweep
Indications pour le ramoneur • dane dla kominiarza

| | |
|--|--------|
| Abgasmassenstrom geschlossen • flue gas mass flow closed • Flux massique de gaz d'échappement fermé • Przepływ gazów spalinowych | 16 g/s |
| Abgastemperatur geschlossen • flue gas temperature closed • Température des gaz d'échappement fermé • Temperatura spalin | 386° C |
| Mindestförderdruck bei Nennwärmeleistung geschlossen • minimum feed pressure at nominal heat efficiency closed • Pression de transport minimum pour puissance de chauffage nominale fermé • Minimalny przepływ ciśnienia przy nominalnej wydajności | 11 Pa |
| bei 0,8-facher Nennwärmeleistung • at 0.8 times of nominal heat efficiency • a 0,8 fois la puissance de chauffage nominale • przy 0,8 x nominalna wydajność | 9 Pa |

o serienmäßig
standard
de série
standardZ Zubehör
accessory
Accessoire
Akcesoria- nicht lieferbar
not available
non disponible
Niedostępne