

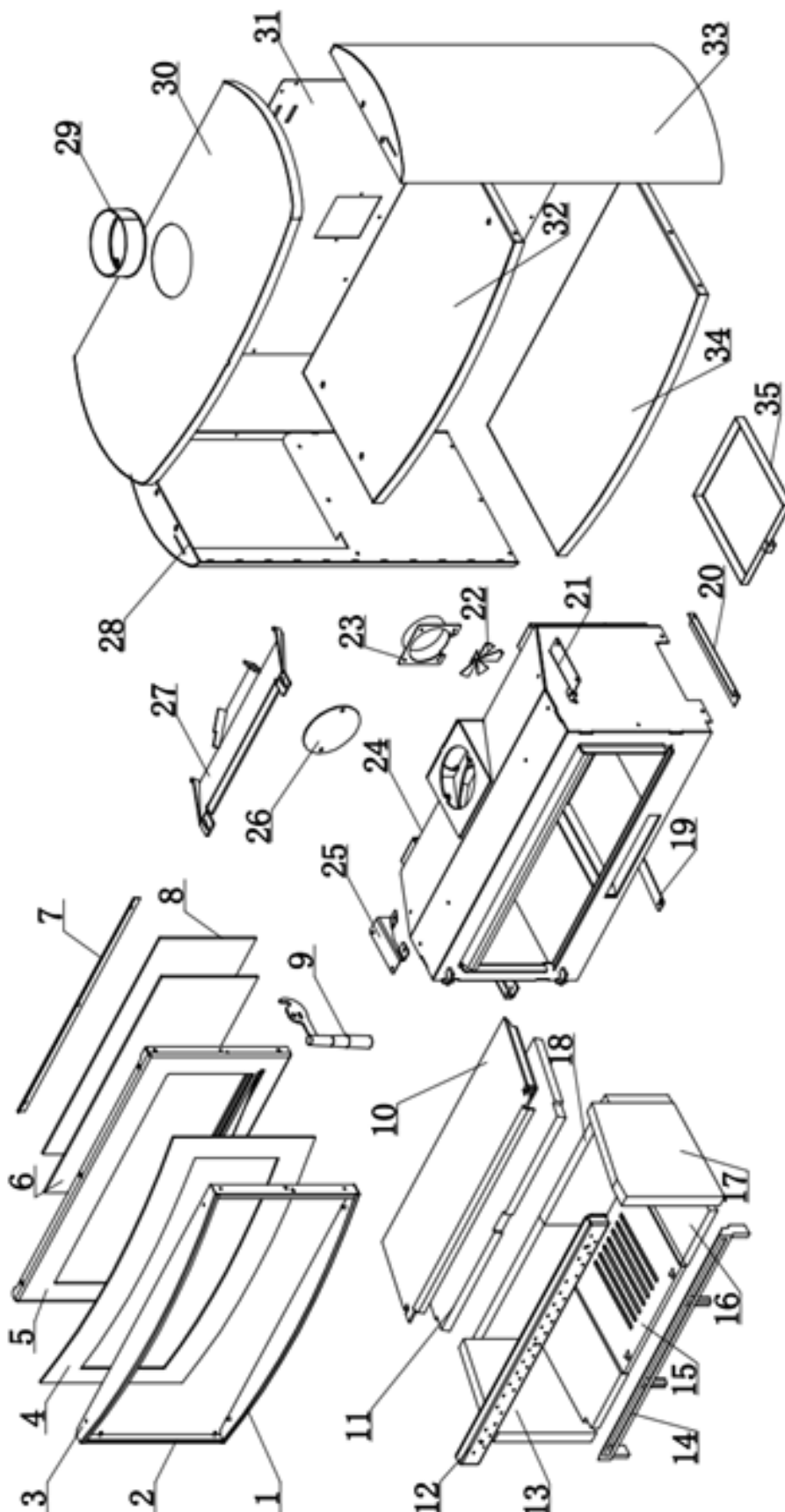
SUPRA.

WOOD STOVE SUPRA LASLO BÛCHER
Code: FR9010570B

Appareils TAURUS
Service après vente

Poêle à bois
LASLO BÛCHER







WOOD STOVE SUPRA LASLO BÛCHER

Code: FR9010570B

Codes

N°	CODE	REF.	LA DESCRIPTION	UNITÉ
1	FR0103480B		SUPPORT INFÉRIEUR PORTE INCURVÉE LASLO	1
2	FR0103490B		SUPPORT LATÉRAL PORTE(GAUCHE+DROITE)LASL	1
3	FR0103500B		SUPPORT SUPÉRIEUR PORTE INCURVÉE LASLO	1
4	FR0103510B		VERRE DE PORTE BOMBÉ LASLO	1
5	FR0103520B		ASSEMBLAGE DE PORTE LASLO	1
6	FR0103530B		VITRE DE PORTE PLATE LASLO	1
7	FR0103540B		SUPPORT DE MAINTIEN DU VERRE LASLO	1
8	FR0103550B		CORDE D'ÉTANCHÉITÉ LASLO	1
9	FR0103560B		POIGNÉE DE PORTE LASLO	1
10	FR0103570B		DÉFLECTEUR SUPÉRIEUR LASLO	1
11	FR0103580B		VERMICULITE POUR BAFFLE SUPÉRIEUR LASLO	1
12	FR0103590B		SUPPORT D'ENTRÉE D'AIR TERTIAIRE LASLO	1
13	FR0103600B		PLANCHE DE VERMICULITE GAUCHE LASLO	1
14	FR0103610B		ATTRAPE-CHARBON LASLO	1
15	FR0103620B		GRILLE LASLO	1
16	FR0103630B		PLANCHE DE VERMICULITE INFÉRIEURE LASLO	1
17	FR0103640B		PLANCHE DE VERMICULITE DROITE LASLO	1
18	FR0103650B		PANNEAU ARRIÈRE EN VERMICULITE LASLO	1
19	FR0103660B		POIGNÉE DE CONTRÔLE D'AIR LASLO	1
20	FR0103670B		SUPPORT INFÉRIEUR POUR FOYER LASLO	1
21	FR0103680B		SUPPORT DE PANNEAU LATÉRAL DROIT LASLO	1
22	FR0103690B		UNITÉ DE CONTRÔLE D'AIR EXTERNE LASLO	1
23	FR0103700B		COLLIER D'AIR EXTÉRIEUR LASLO	1
24	FR0103710B		ASSEMBLAGE DU FOYER LASLO	1
25	FR0103720B		SUPPORT DE PANNEAU LATÉRAL GAUCHE LASLO	1
26	FR0103730B		PLAQUE OBTURATION D'AIR EXTÉRIEUR LASLO	1
27	FR0103740B		BAFFLE LASLO	1
28	FR0103750B		PANNEAU LATÉRAL GAUCHE LASLO	1
29	FR0103760B		COLLIER DE CHEMINÉE LASLO	1
30	FR0103770B		COUVERCLE SUPÉRIEUR LASLO	1
31	FR0103780B		PLAQUE ARRIÈRE LASLO	1
32	FR0103790B		PLAQUE DE BASE POUR FOYER LASLO	1
33	FR0103800B		PANNEAU LATÉRAL DROIT LASLO	1
34	FR0103810B		PLAQUE DE BASE POUR BOÎTE À BÛCHES LASLO	1
35	FR0103820B		BOÎTE À CENDRES LASLO	1

Caractéristiques techniques

SUPRA.

S/N:

SUPRA FRANCE

28 rue du Général Leclerc - F 67216 Obernai

541150 LASLO BÛCHER

PB - POELE A BOIS

DS08C

FR9010570B



EN-13240
2020

η %

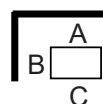
CO 13% O2%

P kW

Temp fumées °C

PM mg/Nm³

P1	P2
80,1	
0,08	
7,7	
294	
21	



A/B/C = 250 / 150 / 1000

FR - Suivre les instruction d'utilisation. Utiliser exclusivement le combustible recommandé.

ES - Siga las instrucciones de uso. Utilizar exclusivamente el combustible recomendado.

EN - Follow the instructions for use. Use only the recommended fuel.

DE - Beachten Sie die Gebrauchsanweisung. Verwenden Sie ausschließlich den empfohlen Brennstoff.

NL - De gebruiksinstructies naleven. Uitsluitend de aanbevolen brandstoffen gebruiken.

IT - Seguire le istruzioni di utilizzo. Utilizzare esclusivamente il combustibili raccomandati.

PT - Siga as instruções de uso. Use exclusivamente o combustível recomendado.

Note d'informacion

Écologie et recyclabilité du produit

En cas de procéder à l'élimination, soit totalement, soit de l'une des parties du produit, les déchets générés doivent être déposés par les moyens appropriés aux mains d'un gestionnaire de déchets agréé pour la collecte sélective des déchets appareils électrique et électroniques.

Dans le cas des piles / batteries, celles-ci doivent être déposées dans des conteneurs spéciaux autorisés ou par des moyens appropriés par l'intermédiaire d'un gestionnaire de déchets.

Les images présentées et / ou leur couleur sont une représentation virtuelle référentielle et sans engagement, et peuvent légèrement changer.