

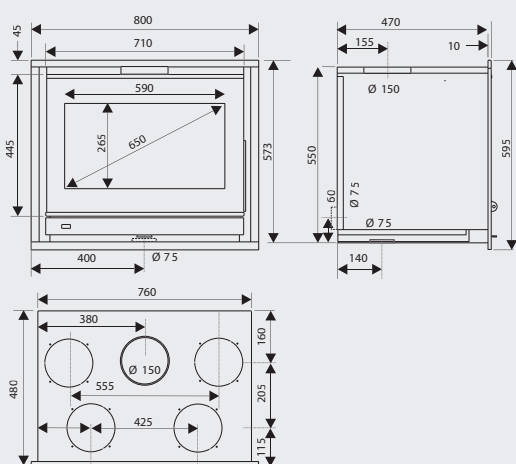
NÉO 76 16/9^{ème}

SUPRA.

Surface de 80 m² à 200 m²

FOYER-INSERT

- Cadre de série pour une finition parfaite de l'installation
- Format 16/9^{ème}
- Carénage protecteur (de série) qui canalise intégralement l'air chaud en façade pour les insertions, ou sur le dessus pour les foyers
- Système vitre propre
- Entièrement étanche avec entrée d'air raccordable



Dimensions L x H x P (cm) : 80 x 59,5 x 48



Carénage complet :
dessus prépercé pour 4 buses de distribution
d'air chaud (installation neuve uniquement)

Modèle

NÉO 76/16 9^{ème}

Puissance nominale / plage de puissance (kW)	10 / 7 à 14
Taille de bûches standard / maxi (cm)	50 / 60
Rendement (%)	78
Indice de performance	0,5
Double combustion (m ²)	Oui
Flamme Verte	7 étoiles
Intérieur	Plaque d'âtre et sole en fonte. Grilles en fonte
Diamètre de buse des fumées (mm)	150
Buse de fumées	Mâle
Diamètre de raccordement à l'air extérieur (cm)	7,5

Code EAN (311 983 +...)

NÉO 76/16 9^{ème}

...112 044 7

OPTIONS POSSIBLES

4 buses d'air chaud Ø 125 mm	...100 311 5
2 buses d'air chaud Ø 150 mm	...100 307 8
Turbine Plug and play	...101 492 0
Piètement PS 76	...101 406 7
Kit de protection de poutre	...100 460 0

Classe énergétique

