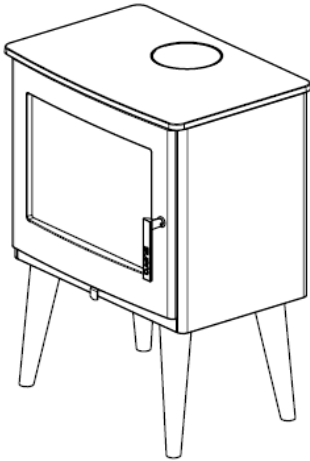
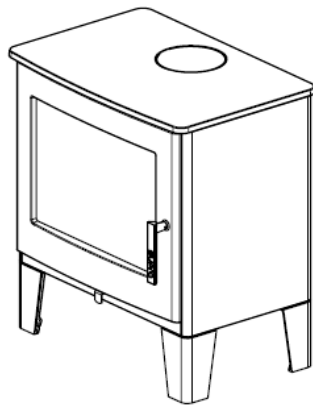


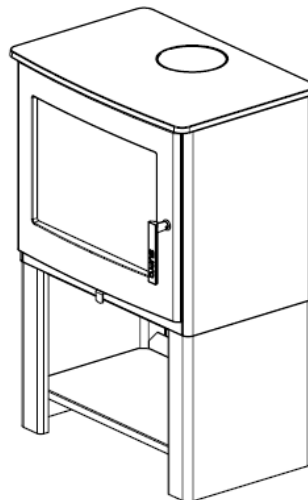
N° art commercial	Désignation
117317	ORSON
117318	OCTAVE
117334	GABIN L VERSION BUCHER
541137	UDO



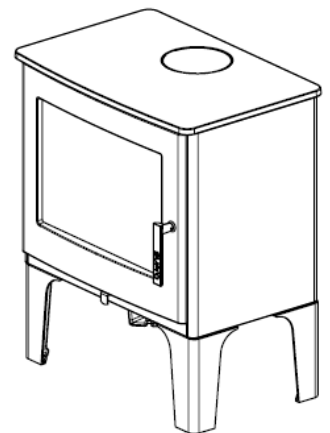
541137 UDO



117317 ORSON

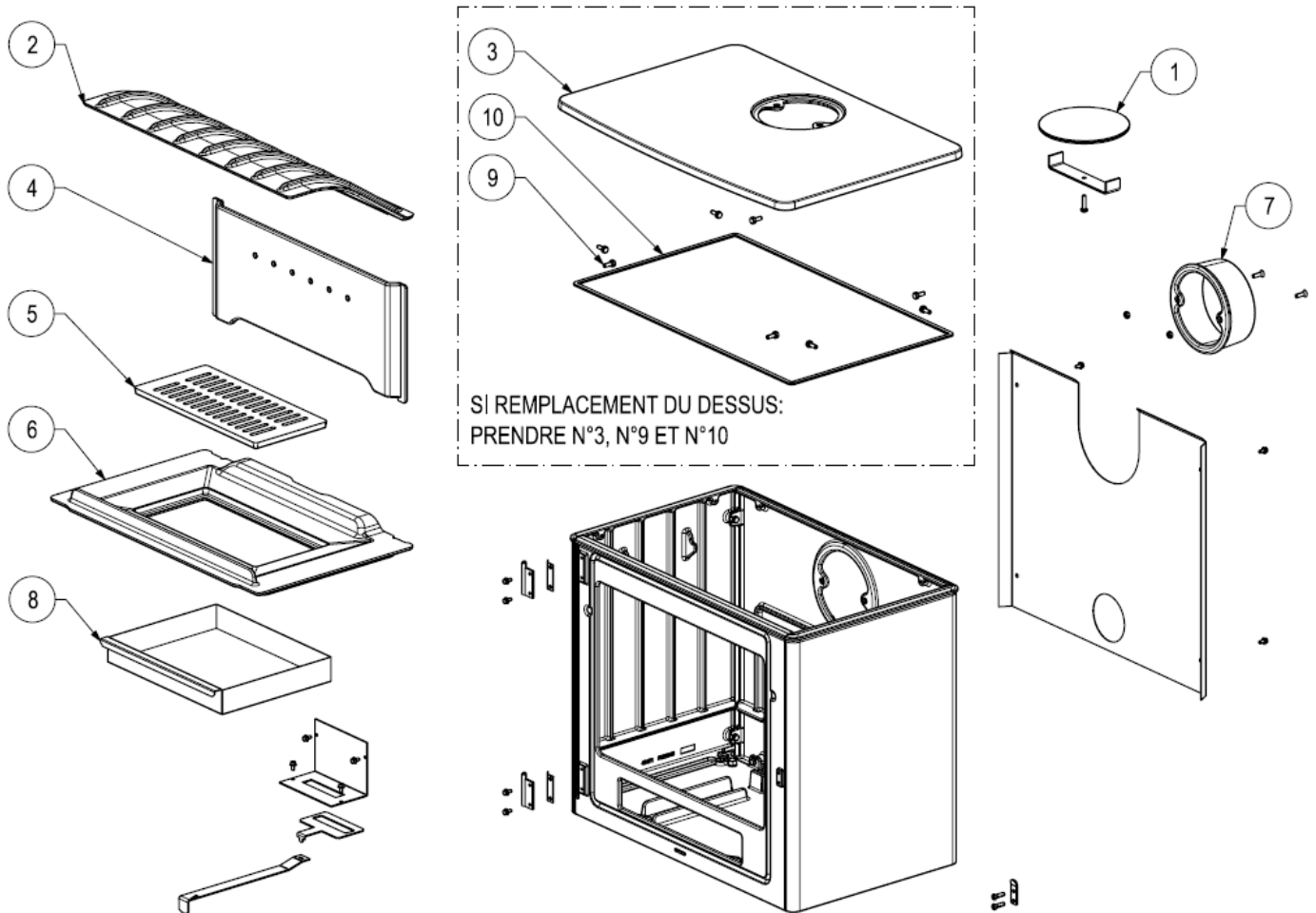


117334 GABIN L VERSION BUCHER



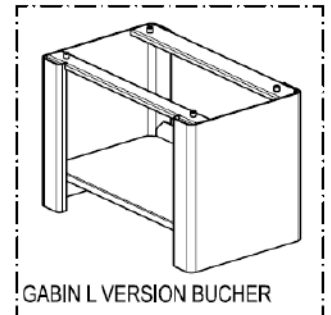
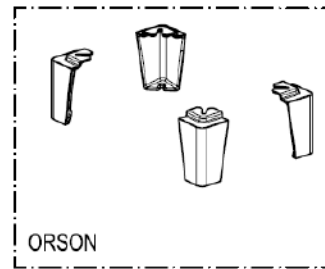
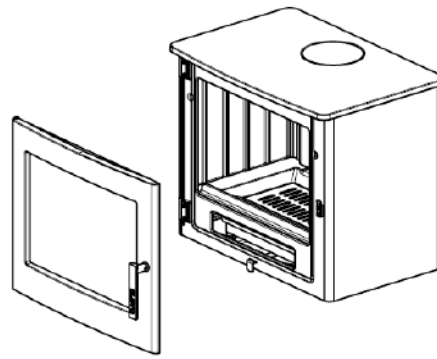
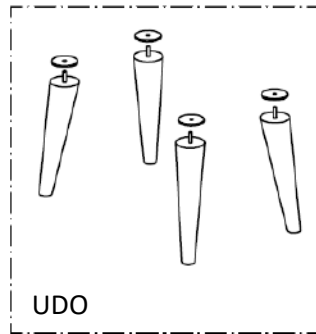
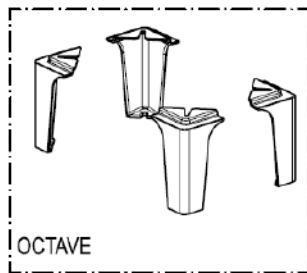
117318 OCTAVE

## ENSEMBLE COMPOSANTS COMMUNS TOUS APPAREILS



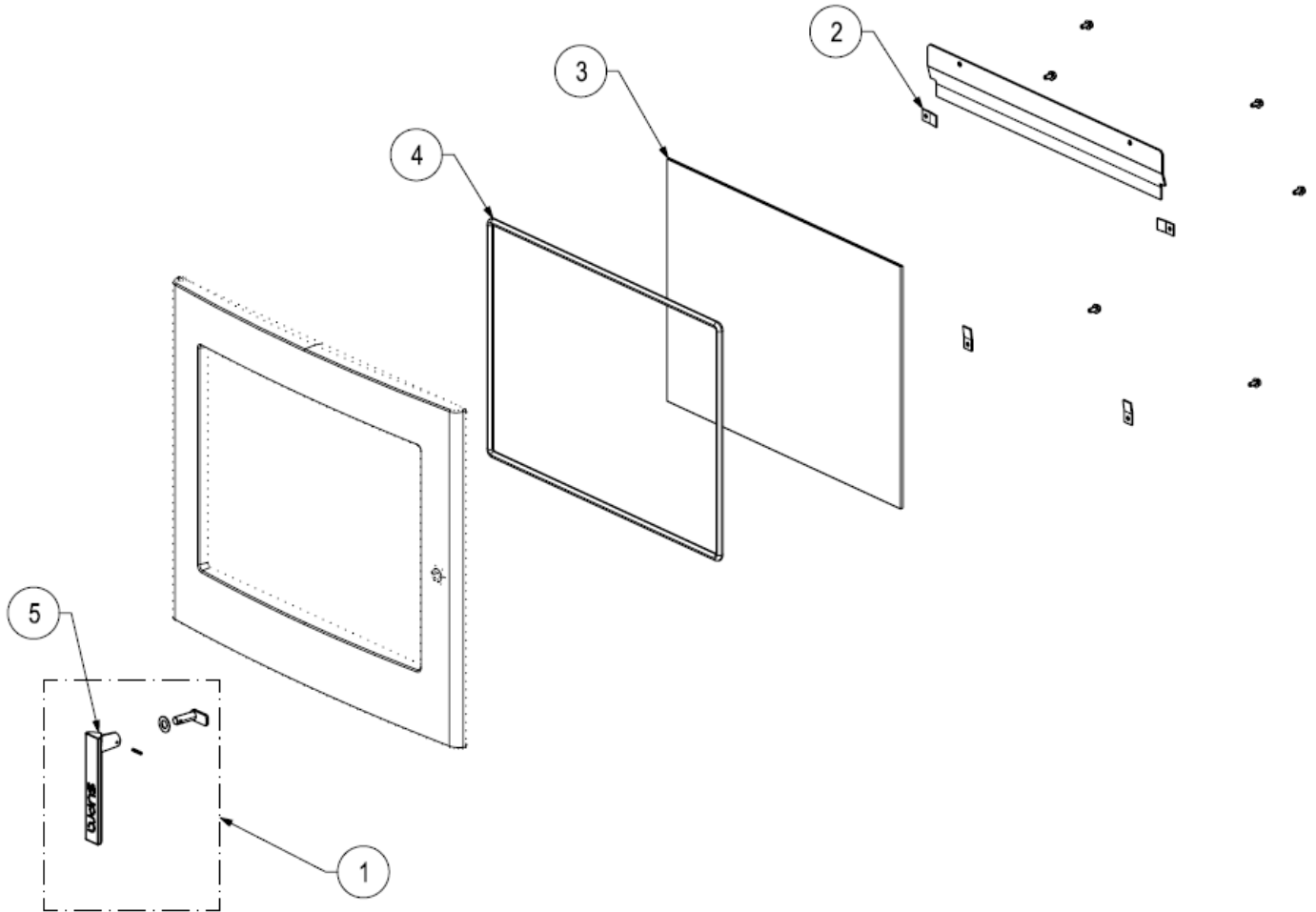
N°	REF	DESIGNATION	QTE
1	40479	TAMPON	1
2	40763	DEFLECTEUR	1
3	45423NOIBC	DESSUS	1
4	40762	DOUBLURE D'ATRE	1
5	40474	GRILLE	1
6	40761	SOLE	1
7	40478	BUSE DIA. 150	1
8	40485	CENDRIER	1
9	45456	VIS TETE HEXAGONALE EMBASE CRANTEE M6X16 ZBLC	8
10	45454	JOINT 7X3mm	2,2m
NR	41406	JOINT DE PORTE D.10mm	2,2m

## ENSEMBLES PIEDS ET PORTE



DESIGNATION	ORSON 117317	OCTAVE 117318	GABIN L BUCHER 117334	UDO 541137	QTE
PORTE COMPLETE	42350	42350	42350	42350	1
PIED (A L'UNITE)	40726	40727	-	-	4
LOT DE 4 PIEDS BOIS	-	-	-	44837	1
LOT DE 4 RONDELLES BAKELITE	-	-	-	43544	1

## COMPOSANTS INTERNES DE LA PORTE COMPLETE 42350



N°	REF	DESIGNATION	QTE
1	43427	ENSEMBLE POIGNEE-LOQUET-GOUPILLE-RONDELLE	1
2	40483	PLAQUETTE FIXE VITRE	4
3	40765	VITRE 524X370X4	1
4	05891	JOINT FIBRE DE VERRE AUTOCOLLANT D.8	1,8m
5	40481	POIGNEE F50/60	1