



## VENUS - Plus

- Chambre de combustion en céramique réfractaire haute densité
- Combustion du bois favorisée par le lit de braises
- Porte avec verre céramique haute température
- Poignée de porte froide & ergonomique
- Possibilité de raccorder la prise d'air comburant à l'extérieur
- Réglage de l'air primaire et secondaire
- Grand compartiment de rangement
- Sortie de fumées en Ø 130mm
- Ventilation frontale en option
- Kit canalisation en option



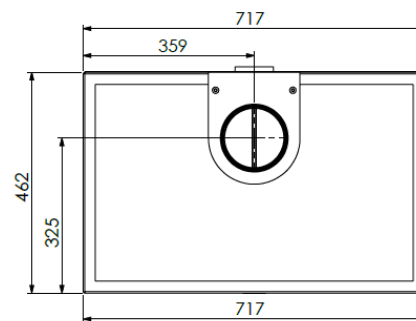
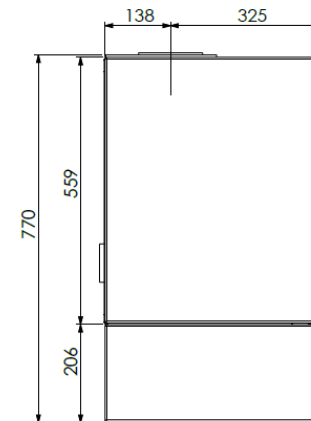
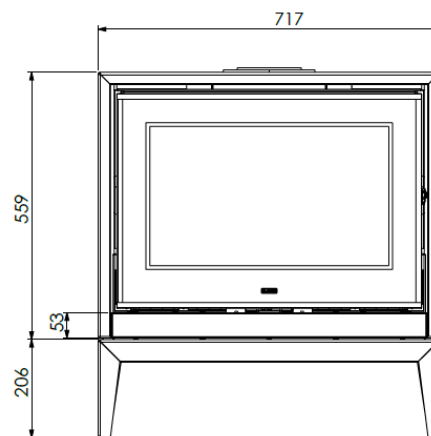
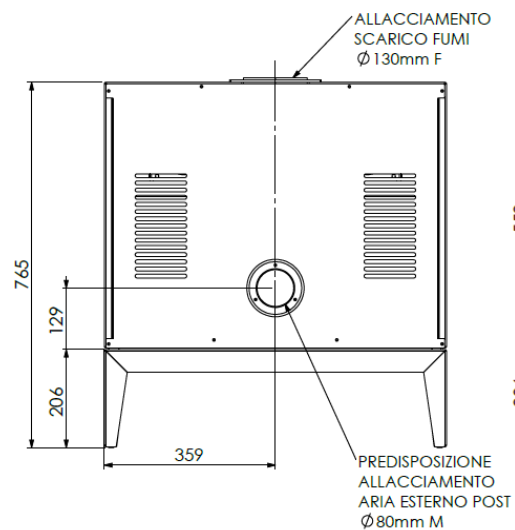
STARWOOD  
★ ★ ★ ★ ★



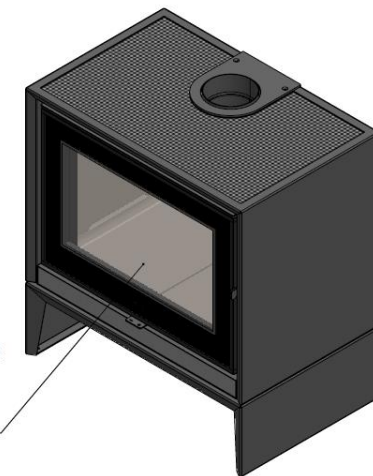
**VENUS CLASSIC**  
Le poêle à bois



WOOD



DIMENSIONI DI CARICO MASSIME  
L=560mm  
Hmin=155mm  
Hmax=345mm  
p=325mm



PTOT: 9,4 kW  
PNOM: 8,3 kW  
ØFUMI: 130 mm

\* Données indicatives. Produits en phase de certification

**STARWOOD**

★ ★ ★ ★ ★